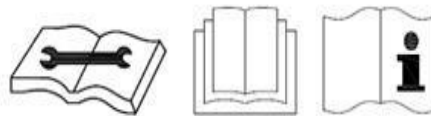


SIKKERHEDSINFORMATION

Denne affugter må ikke anvendes i rum under følgende betingelser:

- Miljøer med eksplosionsfare
- Aggressive atmosfærer
- Miljøer med en stor koncentration af opløsningsmidler
- Miljøer med høje støvforhold



Hold børn på afstand: Lad ikke børn lege med eller omkring denne enhed, da dette kan medføre skade. Sørg for, at enheden ikke er tilgængelig for børn når de ikke er under opsyn. Denne enhed kan anvendes af børn fra 8 år og op og personer med nedsat fysisk, sensorisk eller mental kapacitet eller manglende erfaring og viden, såfremt at de har modtaget tilstrækkelig vejledning og instruktion om brugen af enheden og at de forstår de farer, der er involveret ved brug.

Anvend kun en jordforbindelse: Brug altid enheden med en jordforbindelse og en jordforbindelse. En jordforbindelse er et vigtigt sikkerhedselement, som samtidig reducerer risikoen for stød eller brand.

Beskyt strømforsyningen mod skader: Brug aldrig en enhed med en beskadiget netledning, da dette kan resultere i elektrisk eller brandfare. Hvis netledningen er beskadiget, skal den udskiftes med en ledning af samme type og strømstyrke.

Forlængerledninger: Forlængerledninger skal jordes og kunne levere den passende spænding til enheden.

Håndter forsigtigt: Undgå at tabe, smide eller ødelægge affugteren. Behandler du ikke affugteren med forsigtighed, kan du beskadige komponenter eller ledninger og skabe fare.

Kør enheden på stabil overflade: Brug altid enheden på en stabil, plan overflade, f.eks. gulvet eller en stabil bordoverflade, så affugteren ikke kan falde ned og forårsage skade. Må ikke anvendes på et metal gulv.

Må ikke opbevares i nærheden af vand: Brug aldrig enheden i vand eller under udsættelse for vand, da dette kan medføre fare for elektrisk stød. Må ikke opbevares eller betjenes udendørs. Hvis elektriske ledninger eller komponenter bliver våde, skal du tørre dem grundigt, inden du bruger enheden. Hvis du er i tvivl, må du ikke bruge affugteren og bør i stedet konsultere en autoriseret elektriker eller en Meaco-godkendt ingeniør.

Lad ikke vand dryppe ned i affugteren: Sørg for at dit badeværelse holdes tørt ved at placere affugteren uden for rummet med badeværelsesdøren åben. Brug ikke affugteren i badeværelset.

Hold luftindgangen klar: Undgå at tilstoppe eller blokere luftindgangene ved at placere affugteren for tæt på gardiner, vægge eller andet, der begrænser indgangen. Dette kan resultere i at enheden overophedes hvilket kan medføre brand eller elektrisk fare.

Sørg for at det anvendte luftfilter holdes rent: Lad ikke noget materiale tilstoppe filteret, da dette kan medføre, at affugteren bliver overophedet. Betjen aldrig enheden uden filter. Tjek altid, og hvis nødvendigt, rengør filtret, inden at du starter affugteren. Lad ikke olie, fedt eller andre forurenende stoffer trække ind i affugteren. Undgår du at rengøre filtret, kan dette reducere levetiden på produktet. Tjek det anvendte luftfilter hver anden uge.

Hold elektriske komponenter tørre: Lad aldrig vand komme ind i affugterens elektriske komponenter. Hvis disse områder bliver våde, skal du tørre dem grundigt, inden at du anvender affugteren. Hvis du er i tvivl, skal du ikke bruge affugteren, men i stedet konsultere en autoriseret elektriker eller en Meaco-godkendt ingeniør.

Operatøren skal gøre denne instruktionsmanual tilgængelig for brugeren og sikre, at brugeren forstår manualen før brug.



Både den Energibesparende Meaco 12L Affugter og Meaco 20L Affugter bruger den nye R290 kølemediegas for at sikre, at europæiske miljødirektiver overholdes. R290 er mere miljøvenlig og er en del af et forsøg på at reducere den globale opvarmning, da den har en lav drivhuseffekt (GWP).

Både under anvendelse af enten den energibesparende Meaco 12L Affugter eller Meaco 20L Affugter, skal følgende punkter bære i sinde:

- Denne affugter anvender ca. 35 gram R290 kølemiddel ved 12L-modellen og 75 gram R290 kølemiddel ved 20L-modellen, der er brandfarlig. Disse enheder er derfor en del af et forseglede system og må kun serviceres af en trænet Meaco-ingeniør.
- Anvend ikke eller opbevar denne affugter i et rum der er mindre end 4 m² for at forhindre brand eller eksplosionsfare hvis der skulle opstå lækage af kølemediet og kassen skulle komme i kontakt med en antændelseskilde.
- Anvend ikke affugterne ikke i et rum med kontinuerlige antændelseskilder, f.eks. åben ild, gasbrænde eller kogeplader, cigaretter eller andre antændelseskilder.
- Hvis affugteren er installeret, betjent eller opbevaret i et ikke-ventileret område, er det nødvendigt at rummet skal være i stand til at forhindre ophobning af kølemedielækager, hvilket kan resultere i brand- eller eksplosions-fare grundet antændelse af kølemediet forårsaget af elektriske varmeapparater, komfurer eller andre antændelseskilder.
- R290 kølegassen er lugtfri.
- Ødelæg ikke enhederne hverken under eller efter deres levetid. Efter endeligt endt brug, skal enhederne bortskaffes i henhold til de lokale regler omkring genbrug.
- Hvis der opstår skader på enheden, skal du stoppe med at anvende den og kontakte Meaco eller din forhandler.
- Som med alle affugtere, skal enheden altid opbevares og anvendes lodret og du skal lade enheden være stående i 3-4 timer efter modtagelse før at du anvender den.



Manglende overholdelse af disse instruktioner kan resultere i brand, materielle skader, alvorlig personskade eller muligvis død.

Personer der arbejder med eller håndterer kølemiddelkredsløbet, skal have relevant certificering udstedt af en national akkrediteret organisation, der sikrer kompetence i håndtering af brændbare kølemedier i henhold til den specifikke evaluering der er anerkendt af nationale sammenslutninger i branchen og overholder de seneste R290-vejledninger.

Service bør udelukkende udføres af en Meaco-godkendt ingeniør, der anvender originale Meaco-dele, både for at forhindre skade på enheden samt potentiel personskade.

GENEREL VEJLEDNING

- Inden at affugteren anvendes for første gang, bør denne brugsanvisning omhyggeligt gennemlæses.
- Efter modtagelse af enheden, bør du sikre, at der ikke er opstået skader på din affugter under transport. I tilfælde af eventuel skade, skal du straks underrette afsenderen om dette.
- Opbevar affugterens kasse samt emballage på et sikkert sted - disse bliver nødvendige, hvis affugteren kræver service i fremtiden. Ønsker du at spare plads, kan du blot skære klæbebåndet op ved hjælp af en kniv og folde papkassen sammen.

AFFUGTERENS FORMÅL

Affugteren er designet til at reducere fugtigheden fra luften i en bygning eller en del af en bygning. Den har til formål at hjælpe med at tørre tøjvask, forhindre og lindre kondens, mug, muggen luft og andre problemer der er tilknyttet med høj relativ fugtighed.

Den nødvendige anvendelsestid for at den ønskede relative fugtighed kan opnås, afhænger af de miljøforhold, der hersker i rummet. Eksempelvis kan der opstå ændringer i luften afhængigt af udvendige, eventuelle fugtkilder, og temperaturen i et rum kan enten fremskynde eller bremse affugtningsprocessen.

Affugteren fungerer efter kondensationsprincipperne i henhold til varmegenvinding. Ventilatoren fører den fugtige luft fra rummet, ind og på tværs af et filter og derefter videre gennem en fordamper. Her bliver luften afkølet under dugpunkt, således at luftens vanddamp danner et kondensat på spolerne, der strømmer ind i den indre beholder, hvorefter denne kan hældes væk. Den nu afkølede og tørrede luft bliver igen opvarmet med en kondensator. Ved at genanvende rummets luft gentagne gange ved hjælp af en affugter, reduceres luftens fugtighedsindhold og samtidig den relative fugtighed.

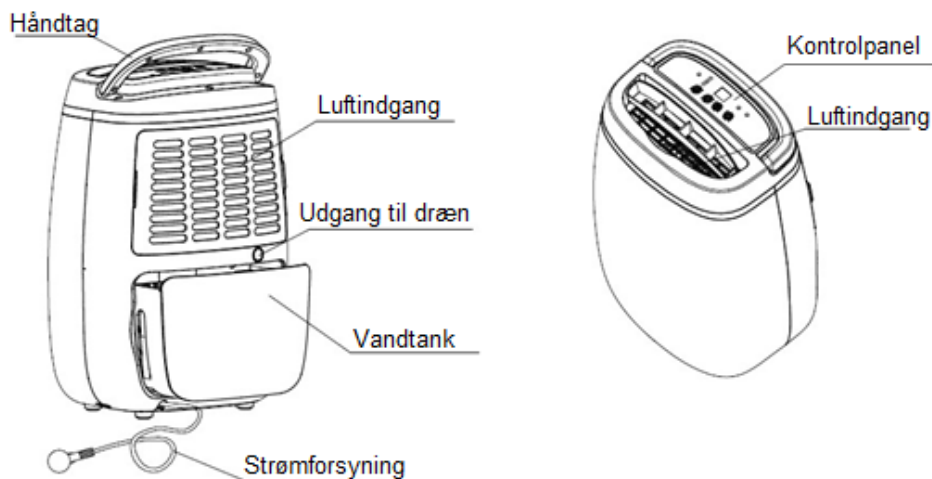
INSTALLATION OG TRANSPORT

Ved installation og transport af affugteren, skal følgende punkter bæres i sinde:

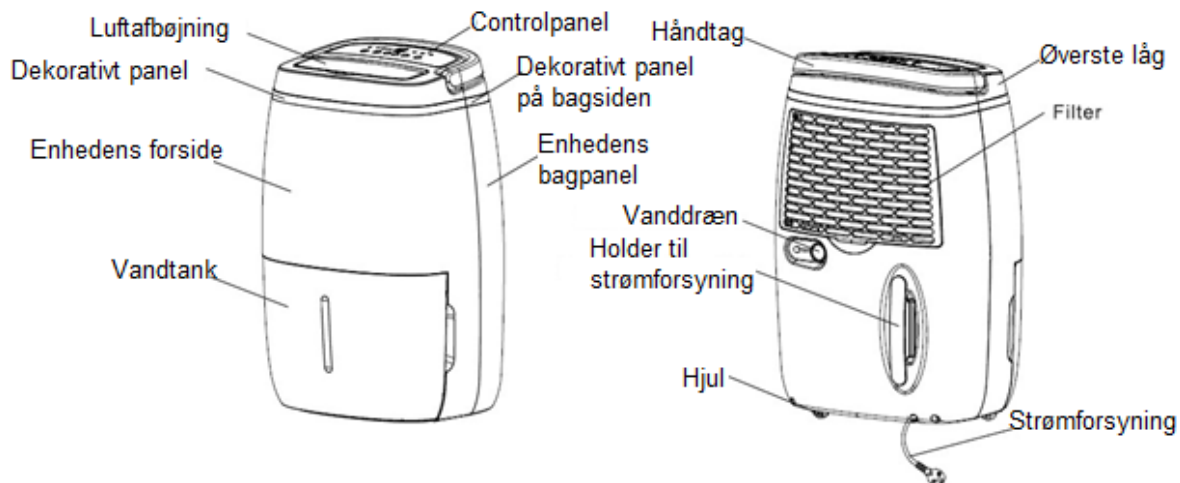
- Før at affugteren tages i brug, bør den placeres stående i 4 timer.
- Sæt enheden direkte i en stikkontakt, og tænd for den ved at anvende TÆND/SLUK-knappen på enheden.
- Sikr på forhånd, at der findes mindst 30 cm plads omkring enheden for at muliggøre tilstrækkelig luftstrøm. Luftindtaget og luftudløbet må ikke være tildækkede når affugteren er i brug.
- Sørg for, at vandtanken er sikkert placeret. Enheden vil ikke tænde, medmindre at vandtanken er stabil.
- Hvis du har behov for at flytte affugteren, skal den først slukkes ved hjælp af TÆND/SLUK-knappen på enheden. Netstikket skal fjernes fra stikkontakten, og vandtanken skal tømmes.
- Under transport skal affugteren altid udelukkende sikres på et plant og stabilt underlag, der kan forhindre, at enheden vælter. Luftaffugteren skal altid transporteres i lodret position - hvis affugteren har været placeret i vandret position i et stykke tid over et par minutter, skal du lade den stå i lodret stilling i mindst 30 minutter før at den igen tages i brug. Dette sikrer, at olien igen tilbagedrænes i kompressoren.

PRODUKTIDENTIFIKATION

12L ENERGIBESPARENDE LUFTAFFUGTER/LUFTRENSER



20L ENERGIBESPARENDE LUFTAFFUGTER/LUFTRENSER



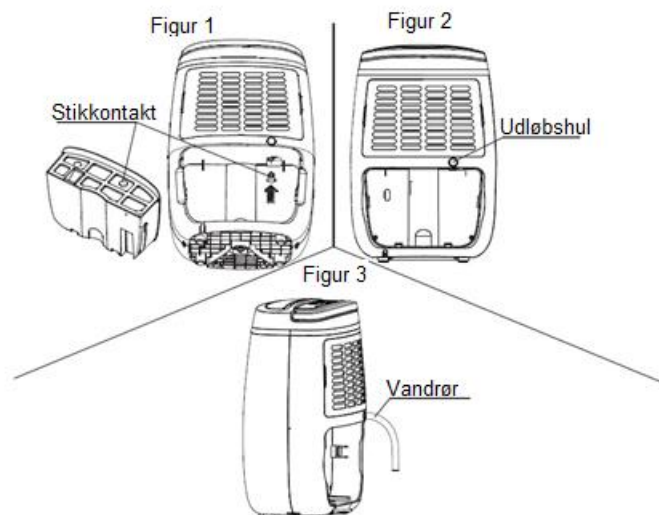
Som virksomhed har vi forståelse for vigtigheden bag klimaforandring, og anerkender samtidig, at det er vigtigt at vi også gør vores for, at vores produkter bliver mere miljøvenlige. Derfor har vi stoppet med at inkludere kontinuerlige dræningsslanger i vores affugtere for at reducere mængden af plastaffald, da de fleste af vores kunder ikke bruger dem. Hvis du ønsker muligheden for at anvende funktionen kontinuerlig dræning på din affugter, kan du enten købe en slange fra vores hjemmeside (www.meaco.com) eller bruge en haveslange med en indvendig diameter på 12 mm (12L Energibesparende) eller 14 mm (20L Energibesparende).



SÅDAN ANVENDES KONTINUERLIG DRÆNING

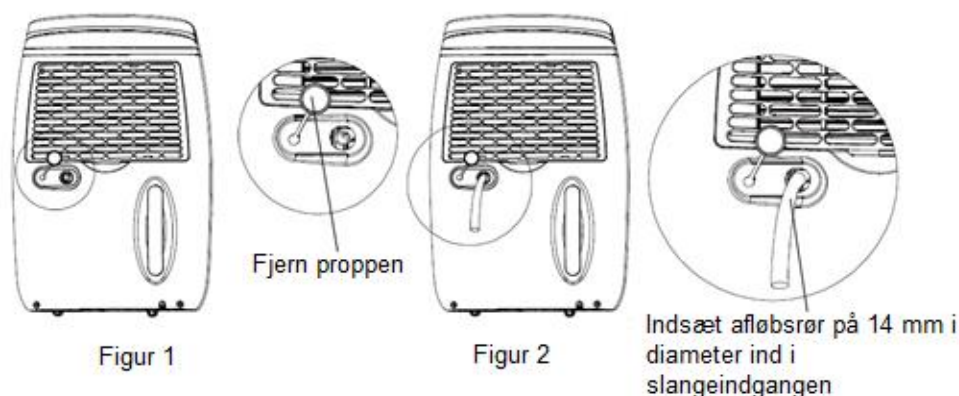
Ønsker du at kontinuerligt dræne vandet væk og ikke tømme vandbeholderen, er det muligt at montere en slange som vist på nedenstående billeder. Sørg for, at slangen løber nedad uden knæk eller blokeringer således at vandet frit kan strømme ud af enheden via tyngdekraften.

12L ENERGIBESPARENDE AFFUGTER/LUFTRENSER



Ønskes kontinuerlig dræning, skal vandtanken først fjernes fra enheden. Fjern gummiproppen fra vandtanken, og sæt den ind i tuden, der drypper ned i vandbeholderen. Afskær den cirkulære skive på bagsiden af enheden (nederst til højre på filteret) og skub den 12 mm slange gennem hullet, hvorefter denne fastgøres til det indvendige udløbsrør. Når slangen er på plads, skal vandtanken placeres tilbage i enheden (for at kontinuerlig dræning kan virke korrekt, er det nødvendigt, at vandtanken altid er tilstrækkeligt fastgjort).

20L ENERGIBESPARENDE LUFTAFFUGTER/LUFTRENSER

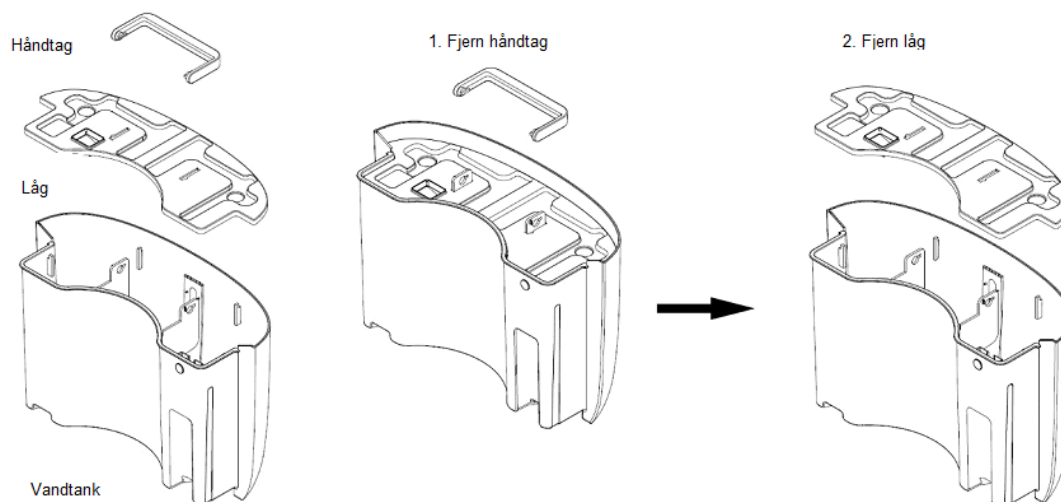


For at kunne anvende kontinuerlig dræning, skal du fjerne stikket fra enhedens bagside og skubbe 14 mm-slangen gennem hullet, hvorefter dette fastgøres til det indvendige udløbsrør (for at kontinuerlig dræning kan virke korrekt, er det nødvendigt, at vandtanken altid er tilstrækkeligt fastgjort).

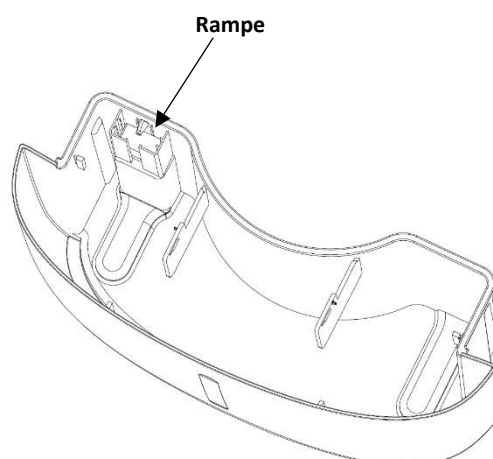
SÅDAN TØMMES VANDTANKEN

Vandtanken findes på fronten af enheden på 20L-modellen og på bagsiden af enheden på 12L-modellen. Skal vandtanken tømmes, skal du blot fjerne selve tanken fra enheden og tømme vandet. Det er ikke nødvendigt at fjerne låget, da vandet kan hældes ud af hullet i hjørnet. Det opsamlede vand kan udelukkende genanvendes som vand til ikke-spiselige planter - bør ikke drikkes.

Ønskes indersiden af vandtanken af den energibesparende 20L-model rengjort, skal låget fjernes via håndtaget. Drej på håndtaget for at matche håndtagets riller med de cirkulære huller på vandtanken. Tryk forsigtigt på begge sider af håndtaget, og løft i håndtaget. Herefter vil det være muligt at fjerne låget på vandtanken.



Bemærk, at der i vandtanken findes en mindre rampe. Det er vigtigt at denne IKKE fjernes fra vandtanken. Rampen har til formål at måle vandstanden i vandtanken og udløser sensoren til at slukke affugteren når vandtanken er fuld.



KONTROL PANEL

12L ENERGIBESPARENDE AFFUGTER/LUFTRENSER



TÆND/SLUK KNAP

Når affugteren er tilknyttet et vægstik, vil affugteren bippe og displayskærmen forblive blank. Tryk på TÆND/SLUK knappen for at tænde eller slukke for affugteren.

OP OG NED PILE (til at indstille ønskede luftfugtighed)

OP- og NED-pilene kan anvendes til at indstille den ønskede relative fugtighed mellem 30% rh og 80% rh, CO-tilstand eller AP-tilstand. Tryk på pilen OP eller NED indtil at den ønskede relative fugtighed vises. Luftaffugteren kører, indtil at det ønskede målfugtighedsniveau er nået. Hvis du vælger CO-tilstand, vil affugteren køre kontinuerligt uden stop. Hvis du vælger AP-tilstand, vil affugteren udelukkende rense luften i rummet og ikke opsamle vand.



OP-pilen vil vise disse indstillinger i følgende rækkevisning: AP-CO-30-35-40-45-50-55-60-65-70-75-80.

NED-pilen vil vise disse indstillinger i følgende rækkevisning: 80-75-70-65-60-55-50-45-40-35-30-CO-AP.

TIMER-KNAP



OFF-timeren fungerer som et nedtællingsur. Denne funktion kan anvendes, hvis det ønskes, at affugteren skal køre et vis antal timer og herefter automatisk slukke af sig selv. Tryk på OFF-timer knappen og anvend herefter pilene OP og NED indtil at det ønskede antal timer vises (enheden kan indstilles mellem 1 og 12 timer). Dette er ikke en daglig funktion og skal derfor indstilles, hver gang at du ønsker at anvende den.



AFFUGTNINGSLYS

LED-lyset på affugterens panel vil forblive tændt, også når affugteren har opnået det ønskede fugtighedsniveau.

AFRIMNINGSTILSTAND



Affugteren er udstyret med et automatisk afrimningssystem. Ved anvendelse ved lave temperaturer, akkumulerer fordampers overflade frost, hvilket påvirker affugterens effektivitet. Når dette sker, vil maskinen automatisk gå i afrimningstilstand, og snefnugsymbolet vises under LED-lyset. Hvor lang tid enheden går i afrimningstilstand, kan variere, varierer. Dette er ikke en fejl; det er en del af affugtningprocessen. Det anbefales ikke at bruge affugteren ved temperaturer under 5 grader celsius.



FULD VANDTANK-INDIKATOR

Når vandtanken er fyldt, vil affugteren bippe flere gange og herefter automatisk slukke af sig selv. Når vandtanken er tømt og sikkert genplaceret i affugteret, vil affugteren igen kunne anvendes som i de foregående indstillinger.



BØRNESIKRING

Tryk på både OP- og NED-pilene på samme tid i tre sekunder for at aktivere børnesikring. Herefter vil 'LC' blive vist på displayskærmen. Dette forhindrer, at affugterens funktioner kan ændres under brug. Affugteren kan ikke slukkes, når tilstanden børnesikring er aktiveret. For at deaktivere børnesikring skal du trykke på OP- og NED-pilene på samme tid i tre sekunder.

LUFTVENTIL

Luftventilen kan indstilles manuelt og bør altid holdes åben når affugteren er i brug. Når du anvender affugteren til at tørre tøj, anbefaler vi, at du at luftventilen vendes mod tøjet. Vær opmærksom på, at jo bredere en vinkel ventilen indstilles til, desto mindre støj vil affugteren lave.

AFLÆSNINGER AF DISPLAYSKÆRMEN

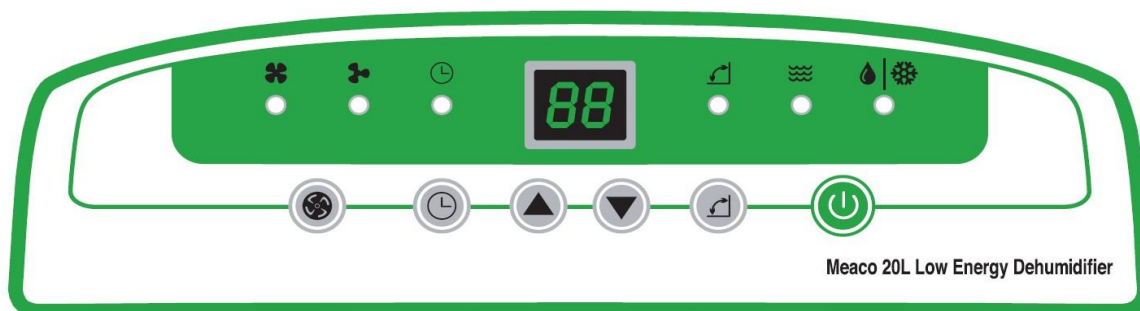
Når affugteren er tændt, viser aflæsningen på displayet det aktuelle relative fugtighedsniveau i det miljø, som affugteren bliver anvendt i.

Når NED-pilen trykkes én gang, vises displayskærmen i den tilstand, som affugteren er indstillet til. Eksempelvis vil den enten vise det ønskede fugtighedsniveau, AP eller CO. Vi anbefaler, at affugteren indstilles til at nå et målfugtighedsniveau på 50 % rh eller 55% rh. Efter to sekunder vender displayet derefter tilbage til det aktuelle relative fugtighedsniveau i miljøet. For mere information om AP- eller CO-tilstand, se side 12.



Når målfugtighedsniveauet er nået, vil affugteren gå i dvale i en halv time, og aflæsningen på displayet kan i denne periode stige markant - dette er fordi, at affugteren aflæser det indre fugtighedsniveau og det er altså ikke det eksterne relative fugtighedsniveau i miljøet der vises (se side 13 for mere information).

20L ENERGIBESPARENDE AFFUGTER/LUFTRENSER



TÆND/SLUK KNAP

Når affugteren er tilknyttet et vægstik, vil affugteren bippe og displayskærmen forblive blank. Tryk på TÆND/SLUK knappen for at tænde eller slukke for affugteren.



OP OG NED PILE (til at indstille ønskede luftfugtighed)

OP- og NED-pilene kan anvendes til at indstille den ønskede relative fugtighed mellem 30% rh og 80% rh, CO-tilstand eller AP-tilstand. Tryk på pilen OP eller NED indtil at den ønskede relative fugtighed vises. Luftaffugteren kører, indtil at det ønskede målfugtighedsniveau er nået. Hvis du vælger CO-tilstand, vil affugteren køre kontinuerligt uden stop. Hvis du vælger AP-tilstand, vil affugteren udelukkende rense luften i rummet og ikke opsamle vand.



OP-pilen vil vise disse indstillinger i følgende rækkevisning: AP-CO-30-35-40-45-50-55-60-65-70-75-80.

NED-pilen vil vise disse indstillinger i følgende rækkevisning: 80-75-70-65-60-55-50-45-40-35-30-CO-AP.



TIMER-KNAP

OFF-timeren fungerer som et nedtællingsur. Denne funktion kan anvendes, hvis det ønskes, at affugteren skal køre et vis antal timer og herefter automatisk slukke af sig selv. Tryk på OFF-timer knappen og anvend herefter pilene OP og NED indtil at det ønskede antal timer vises (enheden kan indstilles mellem 1 og 12 timer). Dette er ikke en daglig funktion og skal derfor indstilles, hver gang at du ønsker at anvende den.



VENTILATORHASTIGHEDSKNAP

Tryk på fanhastighedsknappen hvis du ønsker at skifte mellem enhedens to forskellige blæserhastigheder: lav og høj. LED-lysene på displayet under de to blæserikoner ændrer sig, idet den blæserhastighed, der i øjeblikket er i brug, fremhæves. Ikonet til venstre på displayet er høj hastighed, ikonet til højre er lav hastighed.



LUFTSVINGEKNAK

Tryk på Luftsvingknappen for at slå svingtilstand til eller fra. Når funktionen er tændt, lyser LED-lyset og ventilen vil automatisk bevæge sig op og ned, for at sikre, at luften bliver jævnt fordelt. Når funktionen er slukket, kan ventilen flyttes til en fast position for at styre luftstrømmen. Den skal altid holdes åben, når affugteren er tændt.



AFFUGTNINGSLYS

LED-lyset på affugterens panel vil forblive tændt, også når affugteren har opnået det ønskede fugtighedsniveau. Lyset vil være vedvarende og ikke blinke. Hvis lyset blinker, er affugteren i afrimningstilstand.



AFRIMNINGSTILSTAND

Affugteren er udstyret med et automatisk afrimningssystem. Ved anvendelse ved lave temperaturer, akkumulerer fordampersens overflade frost, hvilket påvirker affugterens effektivitet. Når dette sker, vil maskinen automatisk gå i afrimningstilstand, og snefnugsymbolet vises under LED-lyset. Hvor lang tid enheden går i afrimningstilstand, kan variere, varierer. Dette er ikke en fejl; det er en del af affugtningsprocessen. Det anbefales ikke at bruge affugteren ved temperaturer under 5 grader celsius.



FULDVANDTANK-INDIKATOR

Når vandtanken er fyldt, vil affugteren bippe flere gange og herefter automatisk slukke af sig selv. Når vandtanken er tømt og sikkert genplaceret i affugteret, vil affugteren igen kunne anvendes som i de foregående indstillinger.



BØRNESIKRING

Tryk på både OP- og NED-pilene på samme tid i tre sekunder for at aktivere børnesikring. Herefter vil 'LC' blive vist på displayskærmen. Dette forhindrer, at affugterens funktioner kan ændres under brug. Affugteren kan ikke slukkes, når tilstanden børnesikring er aktiveret. For at deaktivere børnesikring skal du trykke på OP- og NED-pilene på samme tid i tre sekunder.

AFLÆSNINGER AF DISPLAYSKÆRMEN

Når affugteren er tændt, viser aflæsningen på displayet det aktuelle relative fugtighedsniveau i det miljø, som affugteren bliver anvendt i.

Når NED-pilen trykkes én gang, vises displayskærmen i den tilstand, som affugteren er indstillet til. Eksempelvis vil den enten vise det ønskede fugtighedsniveau, AP eller CO. Vi anbefaler, at affugteren indstilles til at nå et målfugtighedsniveau på 50 % rh eller 55% rh. Efter to sekunder vender displayet derefter tilbage til det aktuelle relative fugtighedsniveau i miljøet. For mere information om AP- eller CO-tilstand, se side 12.



Når målfugtighedsniveauet er nået, vil affugteren gå i dvale i en halv time, og aflæsningen på displayet kan i denne periode stige markant - dette er fordi, at affugteren aflæser det indre fugtighedsniveau og det er altså ikke det eksterne relative fugtighedsniveau i miljøet der vises (se side 13 for mere information).

ANDRE FUNKTIONER

HEPA FILTER

HEPA-filtre er kendt for deres fremragende luftrensningsegenskaber. Hvis du er allergisk over for skimmelsporer, pollen, støv, kæledyrshår, støvmider osv., hjælper et HEPA-filter. Disse er ægte HEPA-filtre, hvilket betyder, at de er i overensstemmelse med samtlige strenge internationale standarder der er med til at sikre, at de fanger 99,97% af partikler, der har en størrelse på 0,3 µm eller større, i overensstemmelse med klasse E11. Disse filtre er i øjeblikket de bedste filtre til rensning af luften.

Brugen af et HEPA-filter påvirker affugterens ydeevne som følger:

Meaco 12L Energibesparende Affugter: 11% mindre affugtning og 7% stigning i energiforbruget.

Meaco 20L Energibesparende Affugter: 9% mindre affugtning og 5% stigning i energiforbruget.

Hvis et HEPA-filter anvendes, uanset hvilken tilstand enheden bruges i, renses al luft der passerer gennem affugteren. Se side 15 for yderligere vejledning omkring hvordan du placerer et HEPA-filter.

LUFTRENSNINGSTILSTAND (AP)

Affugteren kan anvendes i funktionen Luftrensning (AP). For at aktivere denne tilstand, skal du blive ved med at trykke på NED-pilen, indtil AP vises på displayet. I denne tilstand samler affugteren ikke vand, men al den luft der passerer gennem affugteren, renses for støv, snavs, bakterier og allergener. HEPA-filtret skal være placeret i affugteren.

Når HEPA-filtret skifter farve fra hvidt til gråt, skal det udskiftes. Nye HEPA-filtre kan købes direkte fra www.meaco.com.

KONTINUERLIG TILSTAND (CO)

For at aktivere denne tilstand, skal du blive ved med at trykke på NED-pilen hvorefter CO vil blive vist på displayskærmen. I CO-tilstand stopper affugteren ikke og vil blive ved med at tørre miljøet uanset rummets relative fugtighed. Dette er den anbefalede indstilling ved tørring af tøj.

HUSKEFUNKTION / AUTOMATISK GENSTART

Når affugteren er slukket, enten ved brug af TÆND/SLUK knappen eller i forbindelse med en strømafbrydelse, vil enheden fortsætte med at køre i samme indstillinger som tidligere, når den igen tændes.

Ønsker du at nulstille affugteren til dens oprindelige fabriksindstillinger, sluk da først enheden ved brug af TÆND/SLUK-knappen, tag stikket ud af stikkontakten, vent et par minutter og sæt herefter stikket tilbage i kontakten. Tænd for enheden igen ved at bruge TÆND/SLUK-knappen.

MEACO CONTROL LOGIC

Når den relative luftfugtighed i rummet er mere end 3% rh under din ønskede relative fugtighed, vil affugteren stoppe med at tørre luften, men ventilatoren vil blive ved med at køre i et par minutter. Hvis den relative fugtighed er stabil, går affugteren i dvaletilstand i 30 minutter.

Under denne dvaleperiode vil fugtlæsningen på displayet sandsynligvis stige en del over det indstillede punkt. Dette skyldes, at ventilatoren er slukket, og sensoren nu læser den relative fugtighed inde i selve affugteren, hvor der er vådt og koldt. Dette er normalt og enheden tændes ikke igen, da dette er en aflæsning inden i affugteren og ikke fra rummet.

Efter en periode på 30 minutter, vil affugteren vågne op og teste luften i 2 minutter, så den relative fugtighedsføler kan fortælle kontrolpanelet, hvad den relative luftfugtighed er. I tilfælde af at den relative fugtighed er mere end 3% rH over det indstillede niveau, vil der igen affugtes. Hvis ikke, vil ventilatoren igen gå i dvale i yderligere 30 minutter.

MEACOS ANBEFALINGER

VED ALMEN BRUG I HJEMMET

Ved generelt brug i hjemmet, anbefaler vi at affugteren indstilles til at nå et fugtighedsniveau på 50% rh eller 55% rh og at du placerer affugteren et centralt sted i din bolig, eksempelvis i gangen eller ved trapper. Hvis du oplever større problemer i et bestemt område i din bolig, bør du placere affugteren tættere på dette rum. Sørg for at alle indvendige døre holdes åbne og hold vinduer lukkede. Fugt i luften fra hele boligen vil migrere mod affugteren, hvilket giver maskinen mulighed for at reducere det relative fugtighedsniveau. Ønskes de bedste resultater, bør affugteren holdes tændt 24/7.

Bemærk venligst, at når du først begynder at anvende din affugter, vil du muligvis opleve at den opsamler en stor mængde vand eller har problemer med at nå det ønskede luftfugtighedsniveau. Dette er helt normalt. I starten vil der være meget overskydende vand i miljøet, som affugteren skal fjerne, hvilket betyder, at den skal arbejde ekstra hårdt. Efter et par uger vil fugtighedsniveauet begynde at stabilisere sig, hvilket betyder, at din affugter nu vil indsamle mindre vand.

VED TØRRING AF TØJ

Ønsker du at tørre din tøjvask hurtigere, skal du placere tøjet og affugteren i et så lille rum som muligt og sikre, at samtlige døre og vinduer er lukkede. Placer affugteren således at dens tørre luft kan ramme så stort et vaskeområde som muligt, og placer tøjet således, at det er muligt for luften at cirkulere. Sørg for, at vand fra tøjet ikke kan dryppe ned på affugteren. Varme i rummet kan også hjælpe. Indstil affugteren til at køre i CO-tilstand ved den højeste blæserhastighed (bemærk, at 12L-modellen kun har én blæserhastighed).

VEDLIGEHOOLD

Sluk altid for strømforsyningen og træk stikket ud af stikkontakten før at der udføres vedligehold på affugteren.

INSPICER DET ELEKTRISKE SYSTEM

- Inspicer det elektriske kabel jævnligt.

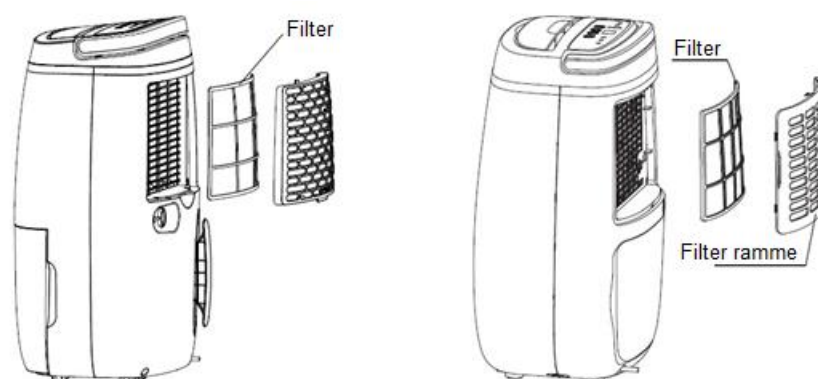
RENGØRING AF AFFUGTERENS YDERSIDE

- Rengør affugterens overflade med en blød, tør klud. Hvis affugteren er meget beskidt, kan der anvendes mildt rengøringsmiddel eller affugteren kan tørres forsigtigt af med en lettere fugtig klud. Gør aldrig affugteren våd med vand.

RENGØRING AF FILTRET

Filtret er et livslangt filter, der ikke behøver at udskiftes (bortset fra opstået slid forårsaget af almen brug). Når det bruges regelmæssigt, kan filteret blive tilstoppet med støv og skidtpartikler. Filteret skal rengøres mindst hver anden uge (hvis dette ikke gøres, kan affugterens garanti ugyldiggøres). Gør som følgende:

- Anvend filtret (det kan findes indeni filtrets ramme).
- Rengør begge sider af filtret med en støvsuger eller sæbevand med en temperatur lavere end 40°C. Skyl herefter af og tør filtret fuldstændig før at det igen indsættes i affugteren.



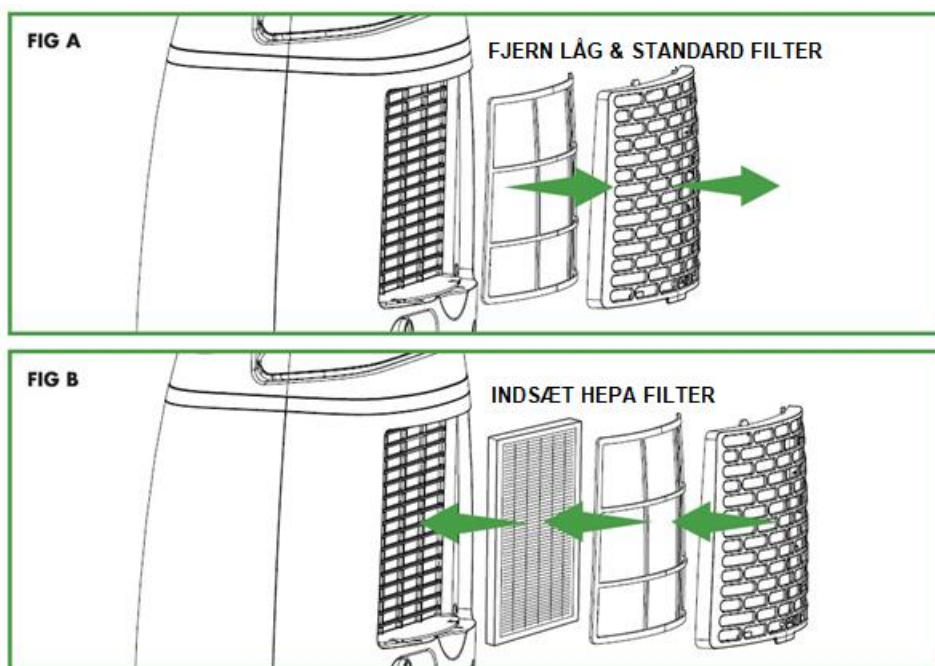
UDSKIFTNING AF HEPA-FILTRET

HEPA-filteret er ikke livslangt og skal derfor udskiftes, når farven skifter fra hvid til grå (hvornår filtret skal udskiftes afhænger af det anvendte miljø, men normalt skal filtrene skiftes cirka 3. måned). HEPA-filteret kan desuden støvsuges for at fjerne støv eller snavs efter behov.

Brug af et HEPA-filter er valgfrit. Affugteren kan anvendes uden HEPA-filter. Dette indebærer, at enheden udelukkende affugter luften uden at rense den.

Udskiftelige HEPA-filtre kan købes direkte fra www.meaco.com.

Se venligst følgende to billeder der viser, hvordan HEPA-filtret skal indsættes:



OPBEVARING

Hvis maskinen ikke skal anvendes i en længere periode, følg da følgende trin:

1. Tag stikket ud af stikkontakten og tøm beholderen. Lad beholderen og affugteren tørre fuldstændigt. Dette kan tage et par dage.
2. Rengør enheden og opbevar den i et støvfrit miljø væk fra direkte sollys, og helst dækket til med plastik.

SPECIFIKATIONER

		Meaco 12L Energibesparende Affugter	Meaco 20L Energibesparende Affugter
Ekstraktions- hastighed	ved 30°C og 80%rh	12 liter per dag	20.38 liter per dag
	ved 20°C og 60%rh	4.77 liter per dag	8.48 liter per dag
Variabel humidistat		Ja, mellem 30%rh og 80%rh	Ja, mellem 30%rh og 80%rh
Ventil		Ja (manuel)	Ja (automatisk)
Luftstrøm (nominel)		90m ³ /time	160m ³ /time
Automatisk genstart		Ja	Ja
Filter		Ja (og et valgfrit HEPA-filter)	Ja (og et valgfrit HEPA-filter)
Støjniveau ved en meters afstand		Maks. 41dB(A)	Maks. 46dB(A)
Strømforsyning		230V, 50Hz	230V, 50Hz
Strømforgbrug ved 20°C og 60%rh		157W	219W
Ventilatorhastigheder		En	To
Drift-temperaturer		+5 °C / +35°C	+5 °C / +35°C
Kølemiddel		R290	R290
Tank		2.5 liter	6 liter
Dimensioner (HBD)		475 x 325 x 248mm	595 x 385 x 290mm
Vægt		9.8Kg	13.6Kg

PROBLEMLØSNING

PROBLEM	ÅRSAG	LØSNING
Enheden tænder ikke	Strømforsyningen er ikke tilsluttet.	Indsæt stikket i stikkontakten og tjek strømforsyningen.
	TÆND/SLUK-knappet er ikke blevet trykket.	Tryk på TÆND/SLUK-knappen.
Enheden affugter ikke eller indsamler ikke vand	Omgivelsestemperaturen er lavere end +5°C (C2 vises, og du vil høre 3 lange bippelyde og 2 korte).	I denne tilstand er affugteren ineffektiv. Det anbefales at slukke affugteren.
	Omgivelsestemperaturen er højere end +35°C (C2 vises, og du vil høre 3 lange bippelyde og 2 korte).	I denne tilstand er kompressoren overbelastet og slukkes automatisk. Det anbefales at slukke affugteren.
	Luftfugtigheden er lavere end 45%rh.	I denne tilstand er affugteren ineffektiv og kun en mindre mængde vand vil blive indsamlet.
	Luftfiltret er beskidt og blokeret.	Luftfilteret skal rengøres. Hvis dette ikke er muligt, skal det udskiftes.
	Den egentlige luftfugtighed er under det målpunkt, der er angivet for fugtigheden.	Dette er normalt og ikke en fejl.
	Enheden er i AP-tilstand.	Brug OP og NED pilene for at skifte til en anden, ønsket tilstand.
Enheden virker, men reducerer ikke fugtigheden optimalt/der er kun lidt vand i tanken	Boligen er for stor. Denne affugter kan tørre et tre/fem-værelseshus (12/20L).	Vi anbefaler at du bruger en affugter med en større kapacitet.

	<p>Der er for mange fugtkilder. Brusebade, tørring af tøj og madlavning tilføjer alle fugt i luften. Opvarmning med gas kan desuden tilføje for meget fugt i luften.</p>	<p>Vi anbefaler at du bruger en affugter med en større kapacitet. Overvej at anvende en anden varmekilde.</p>
<p>Enheden virker, men reducerer ikke fugtigheden optimalt/der er kun lidt vand i tanken</p>	<p>Der er for megen ventilation.</p>	<p>Reducer ventilationen (luk f.eks. vinduer og døre).</p>
	<p>Luftfiltret er blokeret og den reducerede luftstrøm påvirker affugterens ydeevne.</p>	<p>Rengør luftfiltret/udskift HEPA-filtret.</p>
<p>Vinduerne var klare, og nu er kondens tilbage</p>	<p>Den udvendige temperatur er faldet og vinduerne er koldere.</p>	<p>Brug affugteren ved en lavere indstilling og lad den køre 24 timer om dagen.</p>
<p>Jeg kan ikke fjerne kondens fra mine vinduer, selv ikke i kontinuerlig tilstand</p>	<p>Overfladetemperaturen på vinduerne er for lav for at affugteren kan forhindre kondens. Dette er almindeligt med enkelt-glas vinduer og når den udvendige lufttemperatur falder under frysepunktet.</p>	<p>Bliv ved med at anvende affugteren i kontinuerlig tilstand 24 timer i døgnet. Når lufttemperaturen udenfor øges, bør vinduerne slippe af med kondens.</p>
<p>Affugteren blæser varm luft ud</p>	<p>Den tørrede luft ledes over varmespiraler før at den blæses videre ud i rummet som del af affugtningsprocessen.</p>	<p>Dette er normalt. Affugteren er ikke en luftkøler.</p>
<p>Affugteren blæser kold luft ud</p>	<p>Affugteren køler ikke luften. Luften føles muligvis køligere fordi at den bevæger sig på samme måde som luft luften fra en ventilator som sommeren, der ligeledes føles køligere.</p>	<p>Stuetemperaturen reduceres ikke af affugteren og køler ikke luften.</p>
<p>Displayskærmen viser ikke det indstillede luftfugtighedsniveau</p>	<p>Displayskærmen viser rummets relative luftfugtighed, og ikke det ønskede niveau.</p>	<p>Tryk på op og ned knapperne for at indstille den ønskede luftfugtighed.</p>
<p>Jeg kan ikke ændre det ønskede fugtighedsniveau. Display forbliver på CO</p>	<p>Du har trykket på OP eller NED knappen og har nået CO.</p>	<p>Tryk på den modsatte knap for at gennemgå fugtighedsindstillingerne i den modsatte retning.</p>

Jeg bliver ved med at trykke på knapperne, men displayet skiftes ikke	Knapperne bevæger sig kun én indstilling ad gangen.	Tryk på knappen og løft herefter din finger og tryk på knappen igen for at gennemgå indstillingerne.
Affugteren larmer	Luftfiltret er blokeret eller enheden er placeret på en ulige overflade.	Rengør filteret og eller sæt placer på en plan overflade. Affugtere afgiver også mere støj når de placeres på trægulve end på gulvtæpper.
Affugterens aflæsninger viser underlige figurer og tal	Fugtighedssensoren er blokeret af støv eller snavs.	Anvend en hårtørrer til at blæse kold luft på fugtighedssensoren i 2-3 minutter. Denne er placeret på bagsiden af enheden, når filtret er fjernet.
Affugterens læsninger viser meget høje tal	Affugteren aflæser den indvendige fugtighed.	Dette er ikke en fejl; det er en del af affugterens proces.
E1 Fejlkode	Fejl i spoletemperatur. Enheden affugter stadig, men er kun i afrimningstilstand.	Kontakt venligst Meaco.
E2 Fejlkode	Fugtighedssensoren er ødelagt. Enheden affugter stadig, men kun i kontinuerlig tilstand.	Kontakt venligst Meaco.

Hvis du har brug for at kontakte Meaco, brug venligst følgende kontaktoplysninger nedenfor.

E-mail: customerservice@meaco.com / service@meaco.com
 Live Chat: www.meaco.com

GARANTI OG KUNDESERVICE

Din affugter leveres med en toårs købsgaranti som træder i kraft på købsdatoen. Registrer venligst dit køb på <https://meaco.com/warranty-register>, og som tak, vil du automatisk deltage i en gratis lodtrækning i David Shepard Wildlife Foundation. Ved at registrere dig, kan vi også holde dig opdateret med vigtige udviklinger af dit produkt.

Inden for den toårige garanti, reparerer alle produktionsfejl gratis (ekskl. skader på enhedens filter og vandtank, der udsættes for alment slid under brug).

Følgende er gældende:

1. Eventuelle reparationer eller udskiftninger af komponenter i garantiperioden vil ikke medføre forlængelse af garantiperioden.
2. Garantien udløber, hvis der er foretaget ændringer, hvis der er monteret komponenter der ikke stammer fra producenten eller hvis affugteren er blevet repareret af en tredjepart.
3. Komponenter, der udsættes for normalt slid og brug er ikke omfattet af garantien.
4. Garantien gælder kun ved fremvisning af den originale, uændrede og datostemplede købskvittering.
5. Garantien dækker ikke skader forårsaget af handlinger, der afviger fra dem som beskrevet i brugsanvisningen eller ved forsømmelse af affugteren.
6. Garantien dækker ikke skader der er forårsaget af snavs eller tredjepartsprodukter.
7. Garantien dækker ikke utilsigtet skade.
8. Alle erstatningskrav, herunder følgeskader, beviliges ikke.
9. Brug af en tredjepartsenhed til at tænde og slukke affugteren via nettet, vil annullere garantien.

For en komplet liste over garantibetingelserne, se: www.meaco.com/warranty-terms. For at forhindre unødvendige udgifter anbefaler vi, at du altid læser brugermanualen omhyggeligt igennem først. Hvis du ikke finder en løsning på dit problem, bedes du ringe til Meaco, hvor vi sidder klar til at hjælpe dig.

Tak fordi du valgte Meaco, det sætter vi pris på. Denne affugter er blevet importeret til Storbritannien af:

*Meaco (UK) Limited
Meaco House
Parklands
Railton Road
Guildford
GU2 9JX*

*Email: service@meaco.com
Hjemmeside: www.meaco.com*

Indtast venligst din købsdato samt hvor du købte affugteren herfra, for fremtidig reference.

Købsdato:

Købt fra www.meaco.com (hvis nej, så angiv venligst leverandørens navn nedenfor).

.....

Hvis der på noget tidspunkt opstår problemer med din affugter, bør du venligst kontakte os hvorefter vi vil hjælpe dig så godt som vi kan.

Behold venligst den originale æske og emballage, som din affugter ankom i, i tilfælde af, at vi bliver nødt til at afhente enheden fra dig i fremtiden i forbindelse med reparationer og/eller service.



Denne mærkning indikerer, at dette produkt ikke må smides ud med andet husholdningsaffald i hele Europa. For at forhindre mulige miljøskader eller udsættelse af den menneskelige sundhed, beder vi dig om at genbruge på ansvarlig vis for at fremme bæredygtig genbrug af materielle ressourcer. For at returnere din anvendte enhed, bedes du bruge retur- og indsamlingssystemerne eller kontakte forhandleren, hvor produktet blev købt. Herefter kan de sørge for at produktet leveres til en miljømæssig sikker genanvendelse.

